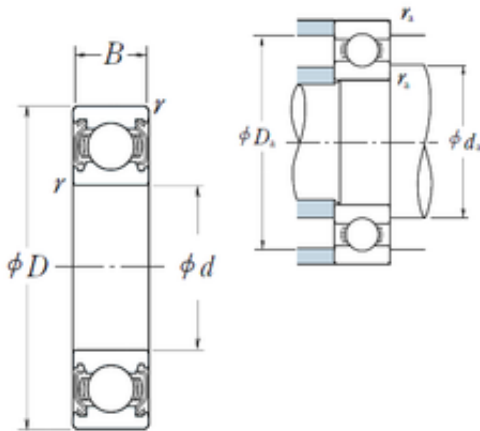




## China 6205 Bearing Supplier



6204ZZ Bearing 2D drawings and 3D CAD models

### Hot Selling Japan NSK Ball Bearing 6204ZZ 6204DDU 6204 Bearing Cheap

Bearing No. 6204ZZ

|                                     |                          |
|-------------------------------------|--------------------------|
| Dimensione                          | 20x47x14 mm              |
| Marchio                             | NSK                      |
| Diametro del foro                   | 20 mm                    |
| Diametro esterno                    | 47 mm                    |
| Larghezza                           | 14 mm                    |
| d                                   | 20 mm                    |
| D                                   | 47 mm                    |
| B                                   | 14 mm                    |
| C                                   | 14 mm                    |
| r min.                              | 1 mm                     |
| da min.                             | 25 mm                    |
| da max                              | 26,5 mm                  |
| Da max.                             | 42 mm                    |
| ra max.                             | 1 mm                     |
| Peso                                | 0,107 Kg                 |
| Carico dinamico di base (C)         | 12,8 kN                  |
| Carico statico di base (C0)         | 6,6 kN                   |
| (Grease) Velocità di lubrificazione | 15 000 r/min             |
| Categoria                           | Single Row Ball Bearings |
| Inventario                          | 0.0                      |
| Nome del produttore                 | NSK                      |
| Quantità minima di acquisto         | N/A                      |
| Peso / Chilogrammo                  | 0.05                     |
|                                     |                          |



## China 6205 Bearing Supplier

|                                              |                                                                                                                                                                                           |
|----------------------------------------------|-------------------------------------------------------------------------------------------------------------------------------------------------------------------------------------------|
| Gruppo di prodotti                           | B00308                                                                                                                                                                                    |
| Involucro                                    | 2 Metal Shields                                                                                                                                                                           |
| Classe di precisione                         | ABEC 1   ISO P0                                                                                                                                                                           |
| Capacità massima /<br>Fessura di riempimento | No                                                                                                                                                                                        |
| Elemento volvente                            | Ball Bearing                                                                                                                                                                              |
| Anello a scatto                              | No                                                                                                                                                                                        |
| Caratteristiche speciali<br>interne          | No                                                                                                                                                                                        |
| Materiale della gabbia                       | Steel                                                                                                                                                                                     |
| Autorizzazione interna                       | C0-Medium                                                                                                                                                                                 |
| Pollici - Metrico                            | Metric                                                                                                                                                                                    |
| Descrizione lunga                            | 20MM Bore; 47MM<br>Outside Diameter; 14MM<br>Outer Race Diameter; 2<br>Metal Shields; Ball Bearing;<br>ABEC 1   ISO P0; No Filling<br>Slot; No Snap Ring; No<br>Internal Special Features |
| Categoria                                    | Single Row Ball Bearing                                                                                                                                                                   |
| UNSPSC                                       | 31171504                                                                                                                                                                                  |
| Codice tariffario<br>armonizzato             | 8482.10.50.68                                                                                                                                                                             |
| Nome                                         | Bearing                                                                                                                                                                                   |
| Stringa di parole chiave                     | Ball                                                                                                                                                                                      |
| URL del produttore                           | <a href="http://www.nskamericas.com">http://www.nskamericas.com</a>                                                                                                                       |
| Numero articolo del<br>produttore            | 6204ZZ                                                                                                                                                                                    |
| Peso / LBS                                   | 0.105                                                                                                                                                                                     |
| Alesaggio                                    | 0.787 Inch   20 Millimeter                                                                                                                                                                |
| Diametro esterno                             | 1.85 Inch   47 Millimeter                                                                                                                                                                 |
| Larghezza esterna della<br>corsa             | 0.551 Inch   14 Millimeter                                                                                                                                                                |
| diametro del foro:                           | 20 mm                                                                                                                                                                                     |
| capacità di carico statico:                  | 6600 N                                                                                                                                                                                    |



## China 6205 Bearing Supplier

|                                     |                           |
|-------------------------------------|---------------------------|
| diámetro externo:                   | 47 mm                     |
| valutazione di precisione:          | ABEC 1 (ISO Class Normal) |
| larghezza complessiva:              | 14 mm                     |
| finitura/rivestimento:              | Uncoated                  |
| tipo di foro:                       | Round                     |
| materiale della gabbia:             | Steel                     |
| tipo di chiusura:                   | Double Shielded           |
| larghezza dell'anello esterno:      | 14 mm                     |
| tipo di fila & slot di riempimento: | Single Row Non-Fill Slot  |
| raggio del filetto:                 | 1 mm                      |
| autorizzazione interna:             | C0                        |
| numero di giri massimo:             | 18000 RPM                 |
| campo di temperatura di esercizio:  | -10 to +110 ° C           |
| serie:                              | 62                        |
| capacità di carico dinamico:        | 12800 N                   |
| ISR                                 | 4.01                      |
| hidYobi                             | 6204ZZ                    |
| LangID                              | 1                         |
| D_                                  | 47                        |
| SREX                                | 0.04                      |
| B_                                  | 14                        |
| da min                              | 25                        |
| Tavolo nascosto                     | ecat_NSRDGB               |
| SRE                                 | 4.21                      |
| massa                               | 0.107                     |
| GRS rpm                             | 15000                     |
| ra                                  | 1                         |
| SRIX                                | 0.02                      |
| D_a                                 | 42                        |



## China 6205 Bearing Supplier

|            |            |
|------------|------------|
| SRIN       | 0          |
| C0         | 6.6        |
| per        | 13.1       |
| SREN       | 0          |
| DE_        | 41.438     |
| Prod_Type3 | DGBB_SR_ZZ |
| DA_        | 7.938      |
| bomp       | 0          |
| Z_         | 8          |
| yobi       | 6204ZZ     |
| C_conv     | 12800      |
| ALPHA_     | 0          |
| SDM_       | 33.5       |
| r          | 1          |
| KBRG       | 6141       |
| SBRG       | 2          |
| DI_        | 25.562     |